

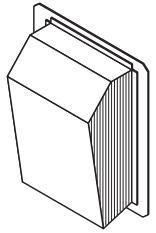


NuTone®

MODEL 336

EXTERIOR MOUNTED BLOWER

FOR USE WITH RANGEMASTER 60000 OR RM60000 SERIES OR 64000 SERIES RANGE HOODS
FOR USE WITH "BEST BY BROAN" K-210A OR K-260A SERIES RANGE HOODS



READ AND SAVE THESE INSTRUCTIONS

WARNING

TO REDUCE THE RISK OF FIRE, ELECTRIC SHOCK, OR INJURY TO PERSONS, OBSERVE THE FOLLOWING:

1. Use this unit only in the manner intended by the manufacturer. If you have questions, contact the manufacturer at the address or phone number listed in the warranty.
2. Before servicing or cleaning unit, switch power off at service panel and lock the service disconnecting means to prevent power from being switched on accidentally. When the service disconnecting means cannot be locked, securely fasten a prominent warning device, such as a tag, to the service panel.
3. Installation work and electrical wiring must be done by a qualified person(s) in accordance with all applicable codes and standards, including fire-rated construction codes and standards.
4. Sufficient air is needed for proper combustion and exhausting of gases through the flue (chimney) of fuel burning equipment to prevent backdrafting. Follow the heating equipment manufacturer's guideline and safety standards such as those published by the National Fire Protection Association (NFPA), and the American Society for Heating, Refrigeration and Air Conditioning Engineers (ASHRAE), and the local code authorities.

WARNING

5. When cutting or drilling into wall, or ceiling, do not damage electrical wiring or other hidden utilities.
6. Ducted fans must always be vented to the outdoors.
7. To reduce risk of fire, use only metal ductwork.
8. This unit must be grounded.

CAUTION

1. For general ventilating use only. Do not use to exhaust hazardous or explosive material and vapors.
2. To avoid motor bearing damage and noisy and/or unbalanced impellers, keep drywall spray, construction dust, etc. off power unit.
3. Please read specification label on product for further information and requirements.
4. Electrical circuit, including speed control, (if used), must be rated 6 AMPS minimum.

SPECIFICATIONS

MODEL	VOLTS	AMPS	CFM	DUCT SIZE
336	120	3.8	1500	10" DIA.

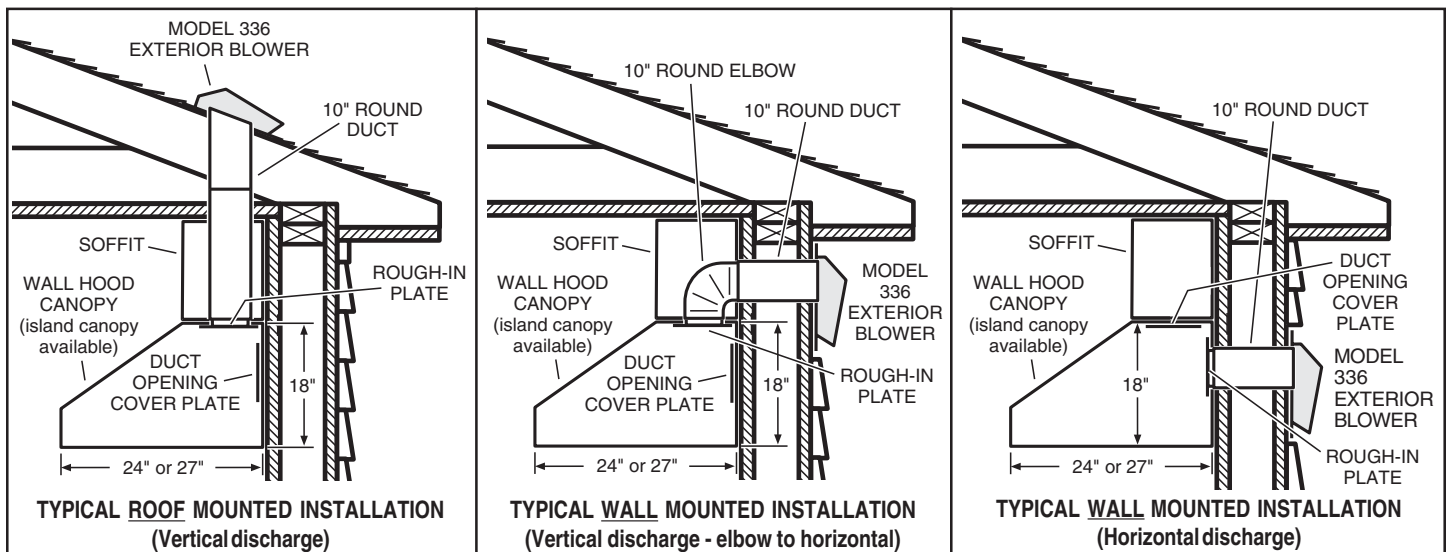
PLAN THE INSTALLATION

ALL INSTALLATIONS

1. Locate the blower so the length of the duct run and number of elbows needed are kept to a minimum.

2. Where possible, blower should be centered between wall studs or roof rafters.
3. Avoid pipes, wires, or other ductwork that may be running through the wall.

NOTE: Horizontal discharge requires relocation of the duct opening cover plate. See hood manual for instructions.

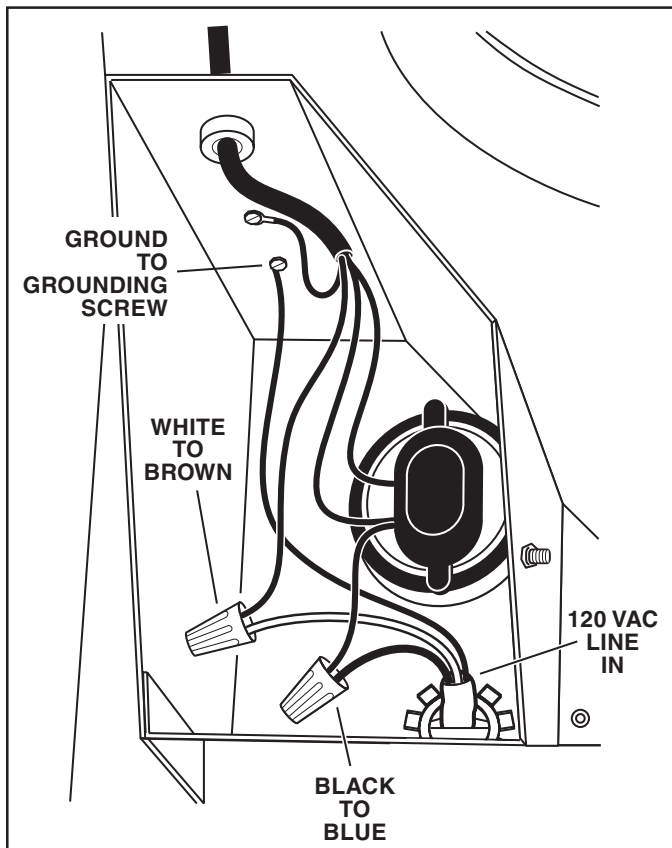


INSTALLER: Leave This Manual With The Homeowner
HOMEOWNER: Use And Care Information On Page 4

INSTALL THE BLOWER

ROOF INSTALLATIONS

1. Remove the cover and screws.
2. Attach an appropriate U.L. approved cable connector in the hole at the rear of the wiring box.
3. Remove roofing nails from shingles around the TOP and SIDES of the cutout area only. Carefully lift the shingles to allow the back flashing sheet on the blower housing to fit under them.
4. Center the blower ring in the 11" diameter hole, making sure that the 1¼" diameter electrical wiring hole aligns with the hole in the wiring box.
5. Attach the blower to the roof with six (6) screws provided. It is recommended that the screws be located inside the blower housing. Drill pilot holes if necessary.
6. Using a good grade of roofing cement, seal all of the shingles around the housing and flashing sheet as well as the mounting screw heads.
7. Bring electrical wiring through the hole in the wiring box and secure it according to local codes.

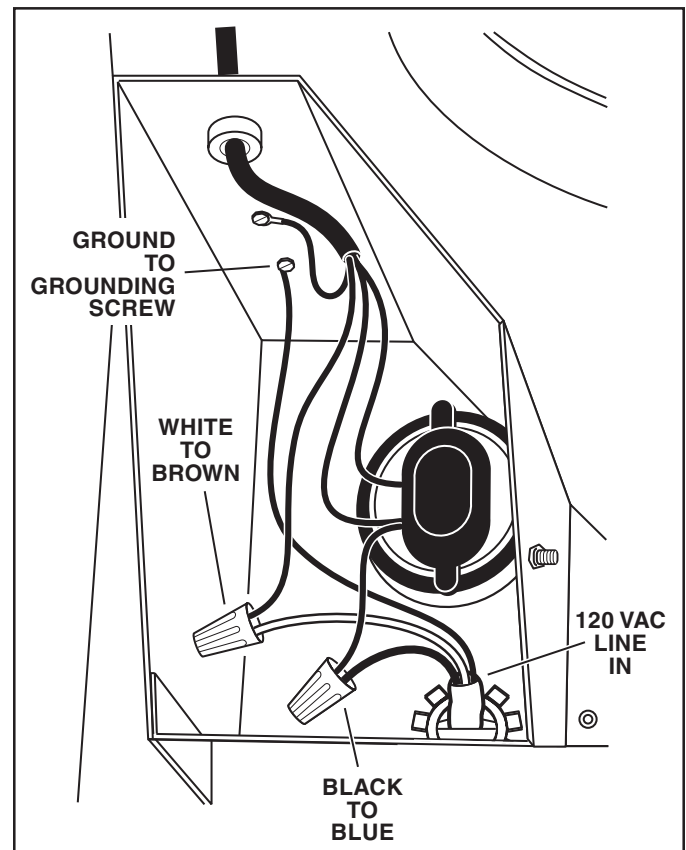


8. Make the electrical connections with the proper connector for the type of wiring being used. Connect black to blue, white to brown, and the green or bare wire to grounding screw.
9. Replace cover and screws. Do not pinch wiring under the cover.
10. Make sure damper opens and closes freely.

INSTALL THE BLOWER

WALL INSTALLATIONS

1. Place a large bead of caulk on the back side of the housing all along the outer edges.
2. Center the blower ring in the 11" diameter hole, making sure that the 1¼" diameter electrical wiring hole aligns with the hole in the wiring box.
3. Attach blower to the wall with the six (6) screws provided. It is recommended that the screws be located inside the blower housing. Drill pilot holes if necessary.
4. Using a good grade of caulk, seal all around the mounting screw heads.
5. Bring electrical wiring through the hole in the wiring box and secure it according to local codes.



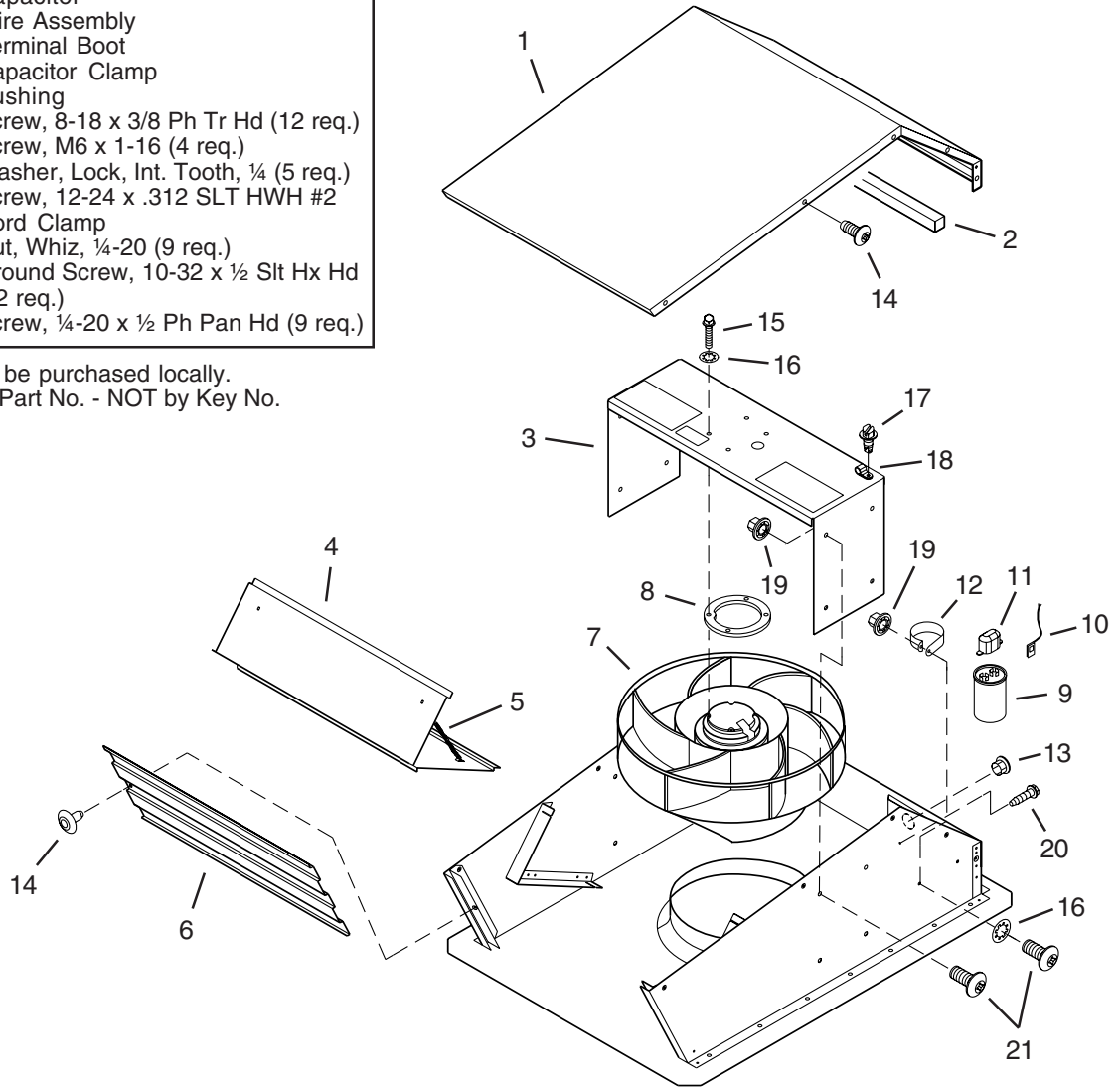
6. Make the electrical connections with the proper connector for the type of wire being used. Connect black to blue, white to brown, and green or bare wire to grounding screw.
7. Replace cover and screws. Do not pinch wiring under cover.
8. Make sure damper opens and closes freely.
9. Top and side flanges of the back plate may be covered with trim strips. Do not block grille opening at bottom with trim. It will adversely affect performance of the blower.

SERVICE PARTS

Model 336

KEY NO.	PART NO.	DESCRIPTION
1	98009538	Cover
2	99100531	Foam Seal
3	98009539	Motor Support
4	98009541	Damper Flap (2 req.)
5	99140145	Damper Spring (2 req.)
6	98009537	Grille
7	99080479	Blower Assembly
8	99710037	Spacer Ring
9	99271203	Capacitor
10	99271221	Wire Assembly
11	99100530	Terminal Boot
12	99390136	Capacitor Clamp
13	99400079	Bushing
14	99150478	Screw, 8-18 x 3/8 Ph Tr Hd (12 req.)
15	99170269	Screw, M6 x 1-16 (4 req.)
16	99250958	Washer, Lock, Int. Tooth, 1/4 (5 req.)
17	99150506	Screw, 12-24 x .312 SLT HWH #2
18	99270461	Cord Clamp
19	99260477	Nut, Whiz, 1/4-20 (9 req.)
20	99150471	Ground Screw, 10-32 x 1/2 Slit Hx Hd (2 req.)
21	99160411	Screw, 1/4-20 x 1/2 Ph Pan Hd (9 req.)

* Standard Hardware - may be purchased locally.
Order replacement parts by Part No. - NOT by Key No.



USE AND CARE

Disconnect electrical power supply and lock out service panel before cleaning or servicing this unit.

CLEANING

Remove cover and carefully vacuum blower and inside of housing. Be careful not to bend or otherwise damage blower wheel.

MOTOR LUBRICATION

The motor is permanently lubricated. Do not oil or disassemble motor.

BROAN-NUTONE ONE YEAR LIMITED WARRANTY

Broan-NuTone warrants to the original consumer purchaser of its products that such products will be free from defects in materials or workmanship for a period of one year from the date of original purchase. THERE ARE NO OTHER WARRANTIES, EXPRESS OR IMPLIED, INCLUDING, BUT NOT LIMITED TO, IMPLIED WARRANTIES OF MERCHANTABILITY OR FITNESS FOR A PARTICULAR PURPOSE.

During this one-year period, Broan-NuTone will, at its option, repair or replace, without charge, any product or part which is found to be defective under normal use and service.

THIS WARRANTY DOES NOT EXTEND TO FLUORESCENT LAMP STARTERS AND TUBES. This warranty does not cover (a) normal maintenance and service or (b) any products or parts which have been subject to misuse, negligence, accident, improper maintenance or repair (other than by Broan-NuTone), faulty installation or installation contrary to recommended installation instructions.

The duration of any implied warranty is limited to the one-year period as specified for the express warranty. Some states do not allow limitation on how long an implied warranty lasts, so the above limitation may not apply to you.

BROAN-NUTONE'S OBLIGATION TO REPAIR OR REPLACE, AT BROAN-NUTONE'S OPTION, SHALL BE THE PURCHASER'S SOLE AND EXCLUSIVE REMEDY UNDER THIS WARRANTY. BROAN-NUTONE SHALL NOT BE LIABLE FOR INCIDENTAL, CONSEQUENTIAL OR SPECIAL DAMAGES ARISING OUT OF OR IN CONNECTION WITH PRODUCT USE OR PERFORMANCE. Some states do not allow the exclusion or limitation of incidental or consequential damages, so the above limitation or exclusion may not apply to you.

This warranty gives you specific legal rights, and you may also have other rights, which vary from state to state. This warranty supersedes all prior warranties.

To qualify for warranty service, you must (a) notify Broan-NuTone at the address or telephone number stated below, (b) give the model number and part identification and (c) describe the nature of any defect in the product or part. At the time of requesting warranty service, you must present evidence of the original purchase date.

Broan-NuTone LLC, 926 West State Street, Hartford, WI 53027 (1-800-637-1453)

NuTone, Inc., 4820 Red Bank Road, Cincinnati, OH 45227 (1-800-543-8687)

Broan-NuTone Canada, Inc., 1140 Tristar Drive, Mississauga, Ontario L5T 1H9 (1-888-882-7626)

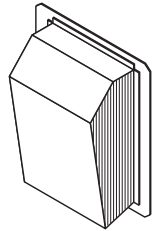


NuTone®

MODÈLE 336

VENTILATEUR MONTÉ À L'EXTÉRIEUR

POUR L'USAGE AVEC HOTTES DE RANGEMASTER 60000 OU SÉRIE RM60000 OU SÉRIE 64000
POUR L'USAGE AVEC HOTTES DE "BEST BY BROAN" SÉRIE K-210A OU K-260A



VEUILLEZ LIRE CES DIRECTIVES ET LES CONSERVER

AVERTISSEMENT

OBSERVEZ LES DIRECTIVES CI-DESSOUS DE MANIÈRE À RÉDUIRE LES RISQUES D'INCENDIE, DE CHOC ÉLECTRIQUE OU DE BLESSURES CORPORELLES.

1. N'utilisez cet appareil que de la manière prévue par le fabricant. Si vous avez des questions, contactez le fabricant ou le distributeur.
2. Avant de procéder à la réparation ou à l'entretien de l'appareil, coupez l'alimentation du panneau d'entrée d'électricité et verrouillez le dispositif de sectionnement de manière à empêcher que le courant ne soit accidentellement rétabli. S'il est impossible de verrouiller le dispositif de sectionnement, fixez solidement un système de protection bien en vue, par exemple une étiquette, au panneau d'entrée d'électricité.
3. La pose de l'appareil et les travaux d'électricité doivent être effectués par des personnes qualifiées en respectant la réglementation en vigueur, notamment les codes et normes de la construction ayant trait à la résistance au feu.
4. Pour éviter les refoulements, l'apport d'air doit être suffisant de manière à brûler et à évacuer, par le conduit de fumée (cheminée), les gaz produits par les appareils à combustibles. Respectez les directives du fabricant de l'appareil de chauffage et les normes de sécurité, notamment celles publiées par la National Fire Protection Association (NFPA), la American Society for Heating, les Refrigeration and Air Conditioning Engineers (ASHRAE) et les codes des autorités locales.
5. Veillez à ne pas endommager le câblage électrique ou d'autres équipements non apparents lors de la découpe ou du perçage du mur ou du plafond.

AVERTISSEMENT

6. Les ventilateurs canalisés doivent toujours être ventilés à l'air libre.
7. Pour réduire les risques d'incendie, utilisez seulement des conduits en métal.
8. Cet appareil doit être mis à la terre.

ATTENTION

1. Cet appareil ne doit servir qu'à la ventilation générale. Ne l'utilisez pas pour éliminer des matières ni des vapeurs dangereuses ou explosives.
2. Pour éviter d'endommager les roulements de moteur, de déséquilibrer les pales ou de les rendre bruyantes, débarrassez l'appareil de la poussière de plâtre, de construction, etc.
3. Veuillez lire l'étiquette de spécifications du produit pour obtenir plus de renseignements, notamment sur les normes.
4. Le circuit électrique, y compris la commande de régime (le cas échéant), doit avoir au minimum une puissance nominale de 6 ampères.

SPÉCIFICATIONS

MODÈLE	VOLTS	AMPÈRES	PCM	DIMENSION DU CONDUIT
336	120	3,8	1500	DIAMÈTRE DE 25,4 cm (10 po)

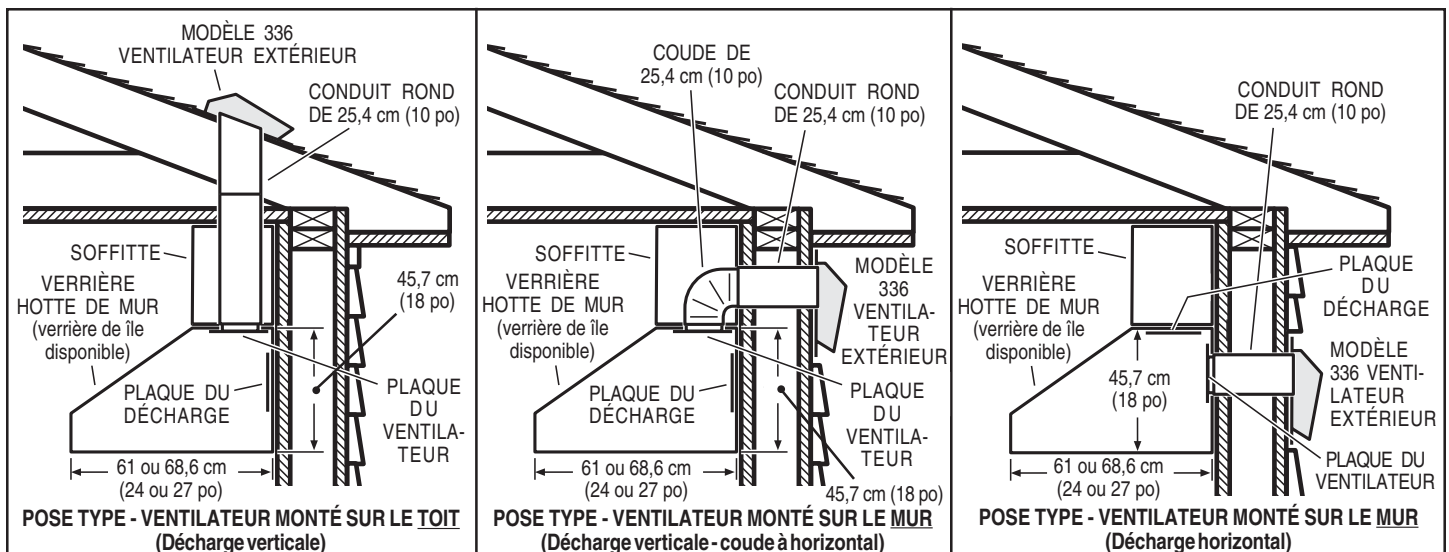
PLANIFICATION DE L'INSTALLATION

TOUTES LES INSTALLATIONS

1. L'emplacement de pose du ventilateur doit être choisi de manière à réduire le plus possible l'utilisation de conduits et de coudes.

2. Lorsque cela est envisageable, le ventilateur doit être centré entre les poteaux muraux ou les chevrons du toit.
3. Évitez les tuyaux, les fils ou autres conduits qui peuvent passer dans les murs.

NOTA: Décharge horizontale exige la relocalisation de la plaque du décharge. Voir le manuel de hotte pour des instructions.



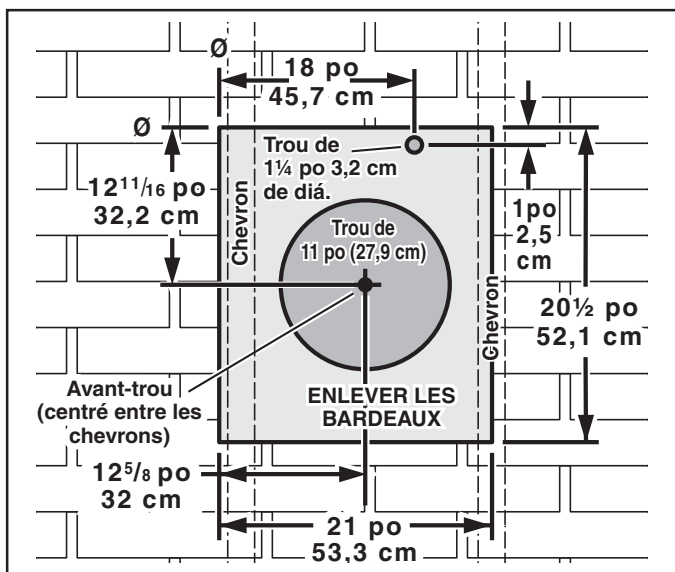
INSTALLATEUR : Veuillez laisser ce manuel au propriétaire

PROPRIÉTAIRE : La page 8 contient des renseignements portant sur l'utilisation et l'entretien

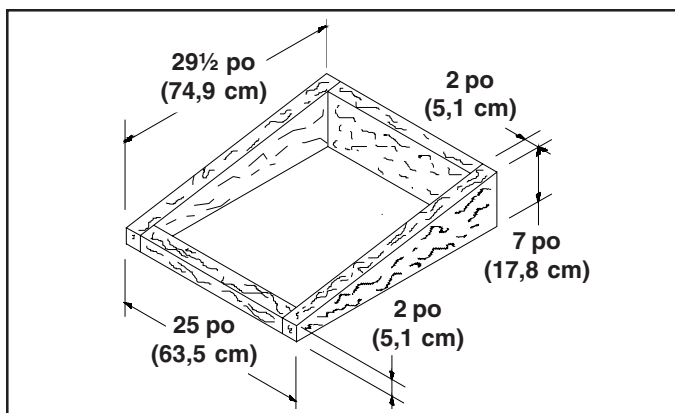
PRÉPARATION DE L'INSTALLATION

INSTALLATIONS SUR LE TOIT

1. Positionnez le ventilateur sur la pente arrière du toit. Placez-le de manière à minimiser la longueur des conduits. L'emplacement doit être dépourvu d'obstacles (câble de télévision, fils électriques, etc.). si le dessus du ventilateur est à égalité avec le faîte du toit, il ne sera pas visible de la rue. Rappelez-vous la position approximative du ventilateur lorsque vous travaillerez à l'intérieur du grenier.
2. Marquez et percez un **avant-trou** centré entre les chevrons du toit.



3. De l'extérieur, utilisez l'avant-trou comme point de départ pour tracer le plan d'installation:
 - A. Avec un té, mesurez $12\frac{5}{8}$ po (32 cm) à gauche de l'avant-trou, puis $12\frac{11}{16}$ po (32,2 cm) vers le haut pour localiser le coin supérieur gauche du plan.
 - B. En partant du coin supérieur gauche, tracez le rectangle à découper (21 po L x $20\frac{1}{2}$ po H - 53,3 x 52,1 cm) et n'enlevez que les bardeaux de cette surface.
 - C. Tracez un trou de 11 po (27,9 cm) de diamètre centré sur l'avant-trou. Découpez ce trou dans le panneau de la couverture.
 - D. Tracez et découpez un trou de $1\frac{1}{4}$ po (3,2 cm) de diamètre à travers le panneau de la couverture à l'endroit illustré.

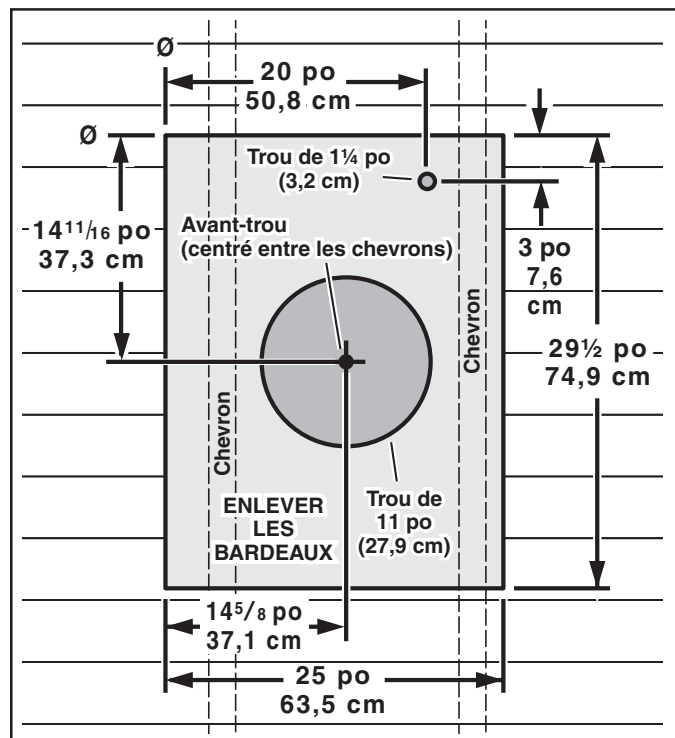


4. Pour une installation sur un toit plat, bâtissez un cadre qui permettra de monter le ventilateur selon une pente d'au moins 2/12. La sortie du ventilateur sera dirigée vers le bas.

PRÉPARATION DE L'INSTALLATION

INSTALLATIONS SUR LE MUR

1. Choisissez l'emplacement sur un mur extérieur. Assurez-vous qu'aucun montant, tuyau ou fil ne court dans l'ouverture prévue.
2. De l'intérieur, marquez et percez un **avant-trou** centré entre les montants du mur.

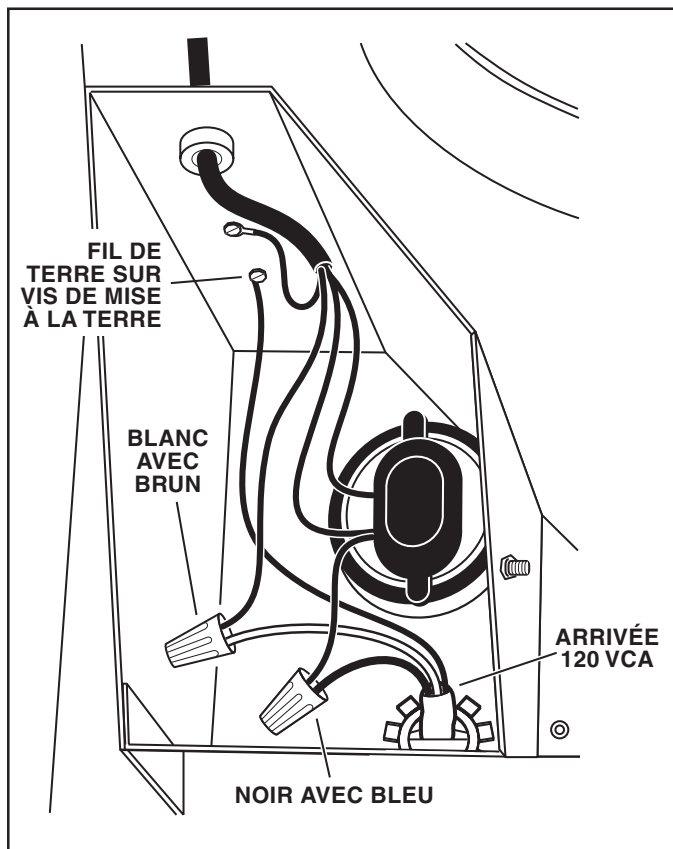


3. De l'extérieur, utilisez l'avant-trou comme point de départ pour tracer le plan d'installation:
 - A. Avec un té, mesurez $14\frac{5}{8}$ po (37,1 cm) à gauche de l'avant-trou, puis $14\frac{11}{16}$ po (37,3 cm) vers le haut pour localiser le coin supérieur gauche du plan.
 - B. En partant du coin supérieur gauche, tracez le rectangle à découper (25 po L x $29\frac{1}{2}$ po H - 63,5 x 74,9 cm) et n'enlevez que le parement de cette surface.
 - C. Tracez un trou de 11 po (27,9 cm) de diamètre centré sur l'avant-trou. Découpez ce trou dans le mur.
 - D. Tracez et découpez un trou de $1\frac{1}{4}$ po (3,2 cm) de diamètre à travers le mur à l'endroit illustré.

INSTALLATION DU VENTILATEUR

INSTALLATIONS SUR LE TOIT

1. Enlevez le couvercle et les vis.
2. Fixez un connecteur de câble adéquat portant l'homologation U.L. dans le trou arrière de la boîte de câblage.
3. Enlevez les clous à toiture des bardiaux entourant uniquement le HAUT et les CÔTÉS de l'ouverture. Soulevez soigneusement les bardiaux afin de pouvoir glisser le solin arrière du boîtier du ventilateur en dessous.
4. Centrez l'annuaire de ventilateur dans le trou de 11 po (27,9 cm) de diamètre, tout en vous assurant que le trou de 1 ¼ po (3,2 cm) de diamètre pour le câble électrique est aligné avec celui de la boîte de câblage.
5. Fixez le ventilateur sur le toit avec les six (6) vis fournies. Il est conseillé que les vis soient posées à l'intérieur du boîtier. Au besoin, percez des avant-trous.
6. À l'aide d'un mastic à couverture de bonne qualité, étanchez tous les bardiaux autour du boîtier et du solin, de même que les têtes de vis d'assemblage.
7. Enfillez un câble électrique dans le trou de la boîte de câblage et fixez-le conformément aux codes en vigueur.

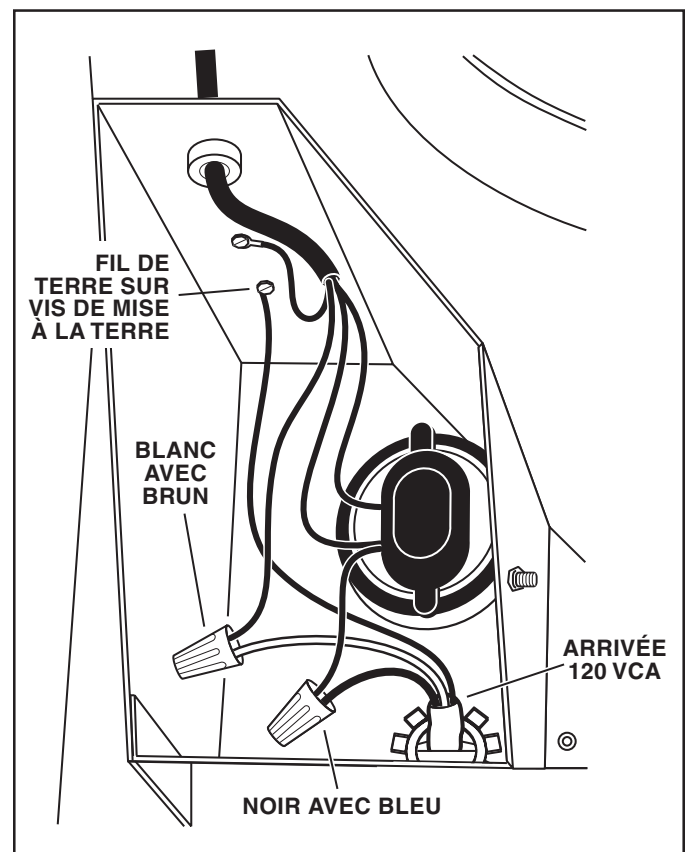


8. Faites les connexions électriques avec les connecteurs appropriés selon le fil utilisé. Reliez le fil noir avec bleu, le blanc avec brun et le fil vert ou nu à la vis de mise à la terre.
9. Remplacez le couvercle et les vis. Prenez garde de ne pas pincer un fil sous le couvercle.
10. Vérifiez que le clapet s'ouvre et se ferme librement.

INSTALLATION DU VENTILATEUR

INSTALLATIONS SUR LE MUR

1. Appliquez une grosse bande de mastic à l'arrière du boîtier le long des arêtes extérieures.
2. Centrez l'anneau du ventilateur dans le trou de 11 po (27,9 cm) de diamètre, tout en vous assurant que le trou de 1 ¼ po (3,2 cm) de diamètre pour le câble électrique est aligné avec celui de la boîte de câblage.
3. Fixez le ventilateur au mur avec les six (6) vis fournies. Il est conseillé que les vis soient posées à l'intérieur du boîtier. Au besoin, percez des avant-trous.
4. À l'aide d'un mastic de bonne qualité, étanchez les têtes de vis d'assemblage.
5. Enfillez un câble électrique dans le trou de la boîte de câblage et fixez-le conformément aux codes en vigueur.



6. Faites les connexions électriques avec les connecteurs appropriés selon le fil utilisé. Reliez le fil noir avec bleu, le blanc avec brun et le fil vert ou nu à la vis de mise à la terre.
7. Remplacez le couvercle et les vis. Prenez garde de ne pas pincer un fil sous le couvercle.
8. Vérifiez que le clapet s'ouvre et se ferme librement.
9. Les brides supérieures et latérales de la plaque arrière peuvent être couvertes par des bandes de finition. Prenez garde de ne pas obstruer le bas de l'ouverture de la grille avec une bande, ce qui nuirait aux performances du ventilateur.

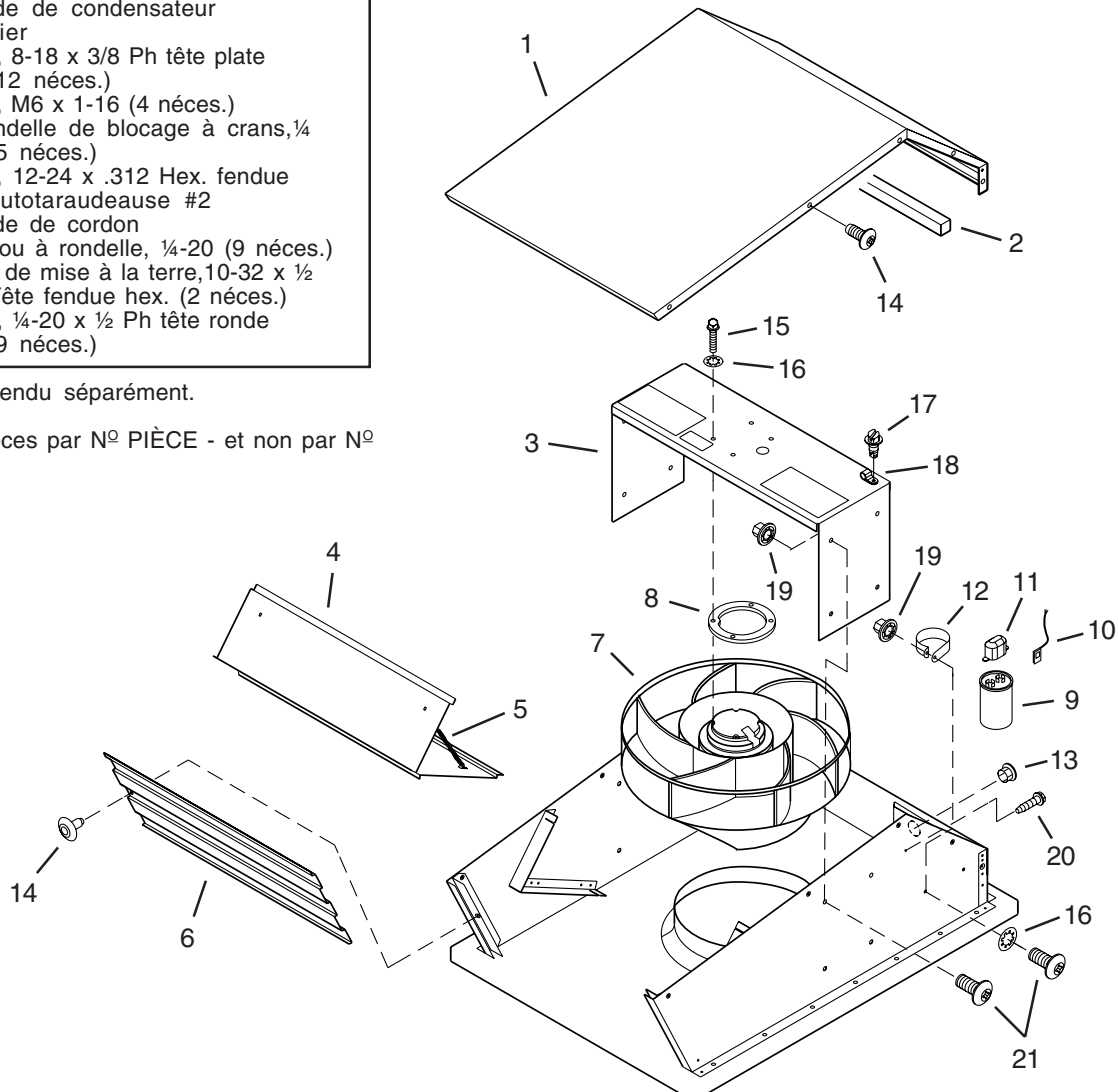
PIÈCES DE RECHANGE

Modèle 336

N ^o REPÈRE	N ^o PIÈCE	DESCRIPTION
1	98009538	Couvercle
2	99100531	Joint de mousse
3	98009539	Support de moteur
4	98009541	Clapet (2 néces.)
5	99140145	Ressort de clapet (2 néces.)
6	98009537	Grille
7	99080479	Ensemble. du ventilateur
8	99710037	Cale d'épaisseur
9	99271203	Condensateur
10	99271221	Ensemble de câblage
11	99100530	Borne de connexion
12	99390136	Bride de condensateur
13	99400079	Palier
14	99150478	Vis, 8-18 x 3/8 Ph tête plate (12 néces.)
15	99170269	Vis, M6 x 1-16 (4 néces.)
16	99250958	Rondelle de blocage à crans, 1/4 (5 néces.)
17	99150506	Vis, 12-24 x .312 Hex. fendue autotaraudeuse #2
18	99270461	Bride de cordon
19	99260477	Écrou à rondelle, 1/4-20 (9 néces.)
20	99150471	Vis de mise à la terre, 10-32 x 1/2 Tête fendue hex. (2 néces.)
21	99160411	Vis, 1/4-20 x 1/2 Ph tête ronde (9 néces.)

* Quincaillerie ordinaire - vendu séparément.

Veuillez commander les pièces par N^o PIÈCE - et non par N^o REPÈRE.



USAGE ET ENTRETIEN

Débrancher le courant et le panneau de service avant de nettoyer ou d'effectuer une réparation ou un entretien dans ce ventilateur.

NETTOYAGE

Enlever le couvercle passer soigneusement à l'aspirateur. Veillez à ne pas plier ou endommager d'une manière quelconque la roue du ventilator.

LUBRIFICATION DU MOTEUR

Le moteur est lubrifié en permanence. Ne pas graisser ni démonter le moteur.

GARANTIE LIMITÉE D'UN AN DE BROAN-NUTONE

Broan-NuTone garantit à l'acheteur consommateur original de ses produits qu'ils sont exempts de vice de matériaux ou de fabrication pour une période d'un an à compter de la date d'achat original. IL N'Y A PAS D'AUTRES GARANTIES, EXPRIMÉES OU IMPLICITES, INCLUANT MAIS NON LIMITÉES AUX GARANTIES IMPLICITES DE QUALITÉ MARCHANDE ET DE CONVENANCE DANS UN BUT PARTICULIER.

Durant cette période d'un an, Broan-NuTone, à sa discrétion, réparera ou remplacera gratuitement tout produit ou pièce qui s'avèrera défectueux et ayant été utilisé normalement et d'une manière non abusive.

CETTE GARANTIE NE COUVRE PAS LES STARTERS DE TUBES FLUORESCENTS NI LES TUBES FLUORESCENTS. Cette garantie ne couvre pas (a) l'entretien et le service normal ou (b) tout produit ou pièce endommagé à la suite d'un mauvais usage, d'une négligence, d'un accident, d'un entretien inadéquat ou d'une réparation (autre que par Broan-NuTone), d'une mauvaise installation ou d'une installation non conforme au mode d'installation recommandé.

La durée de toute garantie implicite est limitée à une période d'un an tel que spécifié pour la garantie exprimée. Certains États ou provinces ne permettent pas de limitation de la durée d'une garantie implicite. Cette condition ne s'applique donc peut-être pas dans votre cas.

L'ENGAGEMENT DE BROAN-NUTONE À RÉPARER OU À REMPLACER, AU CHOIX DE BROAN-NUTONE, SERA LA SEULE OBLIGATION EXCLUSIVE SOUS CETTE GARANTIE. BROAN-NUTONE NE SE TIENDRA PAS RESPONSABLE DES DOMMAGES DIRECTS, INDIRECTS OU SPÉCIAUX AYANT UN LIEN DIRECT OU INDIRECT AVEC L'UTILISATION OU LA PERFORMANCE DE SES PRODUITS. Certains États ou provinces ne permettent pas l'exclusion ou la limitation de dommages directs ou indirects. Cette condition ne s'applique donc peut-être pas dans votre cas.

Cette garantie vous donne des droits spécifiques et il se peut que vous ayez d'autres droits qui varient d'une province à l'autre ou d'un État à l'autre. Cette garantie annule toutes les garanties précédentes.

Pour le service sous garantie, vous devez (a) aviser Broan-NuTone à l'adresse ou le numéro ci-dessous, (b) donner le numéro ou le modèle et l'identification de la pièce et (c) décrire la nature de tout défaut dans le produit ou la pièce. Au moment de la demande de service sous garantie, vous devez présenter une preuve de la date d'achat original du produit en question.

Aux États-Unis, contactez: **Broan-NuTone LLC**, 926 West State Street, Hartford, WI 53027 (1-800-637-1453)

Aux États-Unis, contactez: **NuTone, Inc.**, 4820 Red Bank Road, Cincinnati, Ohio 45227 (1-800-543-8687)

Au Canada, contactez: **Broan-NuTone Canada, Inc.**, 1140 Tristar Drive, Mississauga, Ontario, L5T 1H9 (1-888-882-7626)

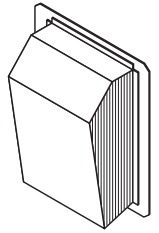


NuTone®

MODELO 336

VENTILADOR DE MONTOJE EXTERIOR

PARA EL USO CON CAMPANAS DE RANGEMASTER 60000 O SERIE RM60000 O SERIE 64000
PARA EL USO CON CAMPANAS DE "BEST BY BROAN" SERIE K-210A O K-260A



LEA Y CONSERVE ESTAS INSTRUCCIONES

ADVERTENCIA

Para reducir el riesgo de incendio, descarga eléctrica, o lesiones a personas, cumpla los siguientes puntos:

1. Solamente use esta unidad de la manera propuesta por el fabricante. Si tiene alguna pregunta, póngase en contacto con el fabricante en la dirección o teléfono anotados en la garantía.
2. Antes de limpiar o de poner en servicio la unidad, apague el interruptor en el panel de servicio, y asegure el panel de servicio para evitar que se encienda accidentalmente. Cuando el dispositivo para desconectar el servicio eléctrico no puede ser cerrado con algún tipo de traba, sujete fuertemente al panel de servicio, una etiqueta de advertencia prominente.
3. El trabajo de instalación y el alambrado eléctrico deben llevarse a cabo por personal calificado de acuerdo con todos los códigos y las normas aplicables, incluyendo los códigos y normas de construcción contra incendios.
4. Se requiere una cantidad de aire suficiente para la combustión y escape de gases por la chimenea del equipo de quemado de combustible para evitar salirse de las especificaciones y estándares de seguridad del fabricante, tales como los publicados por la Asociación nacional de protección contra incendios (NFPA por sus siglas en Inglés), y la Sociedad americana de ingenieros de calefacción, refrigeración y aire acondicionado (ASHRAE por sus siglas en Inglés), y los códigos de las autoridades locales.

ADVERTENCIA

5. Cuando corte o taladre en una pared o techo, no dañe los cables eléctricos ni otras instalaciones ocultas.
6. Los ventiladores con ductos siempre deben de ventilar hacia el exterior.
7. Para reducir el riesgo de incendio, use solamente conductos de metal.
8. Esta unidad se debe conectar a tierra.

PRECAUCION

1. Sólo para uso de ventilación general. No se use para extraer materiales o vapores peligrosos o explosivos.
2. Para evitar daños al cojinete del motor y/o impulsores ruidosos o desequilibrados, mantenga la fuente de potencia lejos de rocíos de pared seca, de polvo de construcción, etc.
3. Lea la etiqueta de especificaciones en el producto para mayor información y requisitos.
4. El circuito, incluyendo el control de la velocidad (si lo usa), debe tener capacidad de 6 AMPS mínimo.

SPECIFICACIONES

MODELO	VOLTIOS	AMPS	CFM	TAMAÑO DUCTO
336	120	3.8	1500	25,4 cm de dia. (10 po)

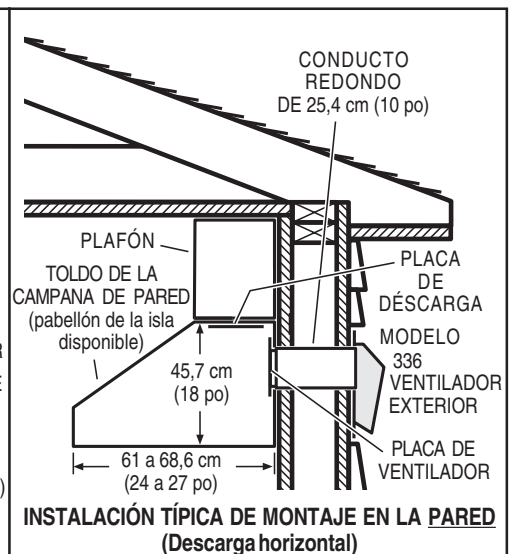
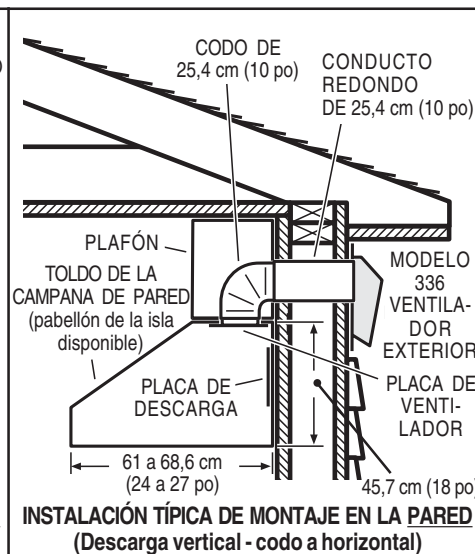
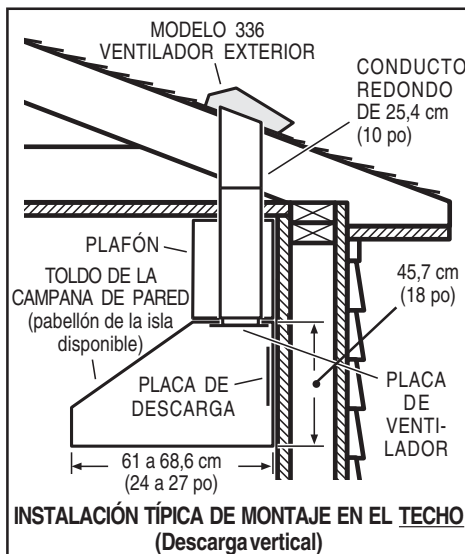
PLANEAMIENTO DE LA INSTALACION

TODAS LAS INSTALACIONES

1. Ubique el ventilador de manera que la longitud del ducto y el número de codos se reduzcan al mínimo.

2. Cuando sea posible el ventilador deberá centrarse entre los montantes de la pared o las vigas del techo.
3. Evite tubos, cables u otros ductos que puedan estar tendidos a lo largo de la pared.

NOTA: Descarga horizontal requiere la relocalización de la placa de descarga. Vea el manual de la capilla para las instrucciones.



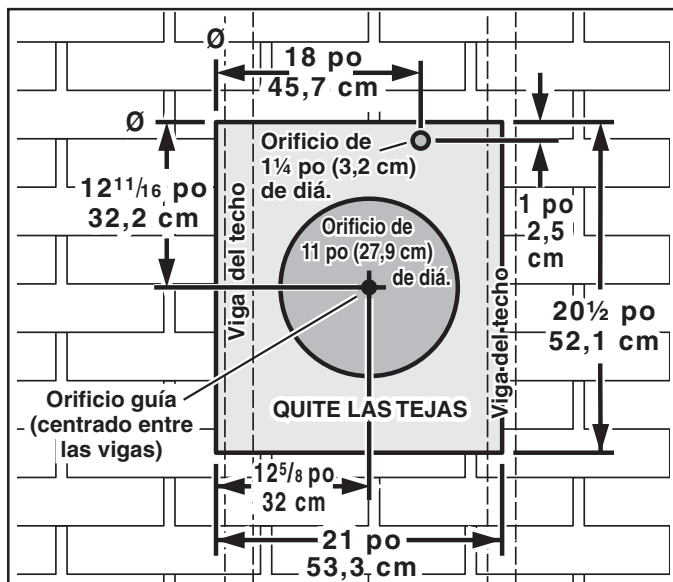
INSTALADOR: Deje este manual con el usuario.

USUARIO: Uso y información sobre el cuidado en la página 12.

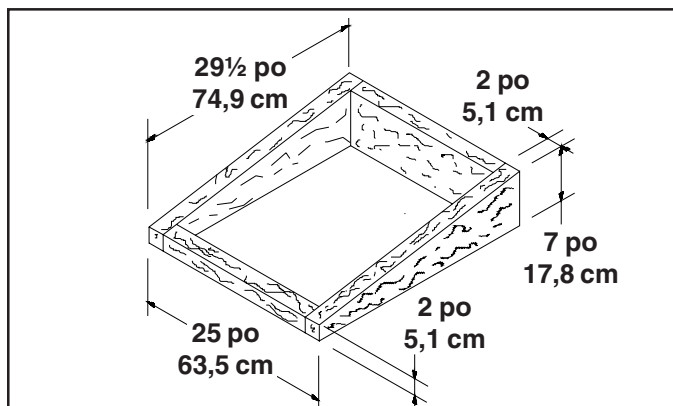
PREPARE EL ÁREA DE LA INSTALACION

INSTALACIONES DE TECHO

1. Ubique el ventilador en la pendiente posterior del techo. Colóquelo en un área en la cual minimice la longitud del tramo de conductos. Esta área debe estar libre de obstáculos (cables de T.V., cables eléctricos, etc.). Si la parte superior del ventilador está al ras del pico del techo, no se verá desde la calle. Mantenga en mente esta ubicación aproximada mientras trabaja desde el ático.
2. Marque y haga un **orificio guía** centrado entre las **vigas del techo**.



3. Desde el exterior, utilice el orificio guía como el punto de partida del diagrama de la instalación:
 - A. Use una escuadra en T para medir $12\frac{5}{8}$ po (32 cm) a la izquierda del orificio guía, luego hacia arriba $12\frac{11}{16}$ po (32,2 cm) para ubicar la esquina superior izquierda del diagrama de instalación.
 - B. Comenzando desde la esquina superior izquierda, marque un corte rectangular 21 po (53,3 cm) de ancho x $20\frac{1}{2}$ po (52,1 cm) de alto y quite las tejas solamente de esta área.
 - C. Marque un **orificio de 11 po (27,9 cm) de diámetro** centrado en el orificio guía. Haga este orificio a través de la(s) tabla(s) del techo.
 - D. Marque un **orificio de 1 1/4 po (3,2 cm) de diámetro** a través de la(s) tabla(s) del techo, como se muestra.

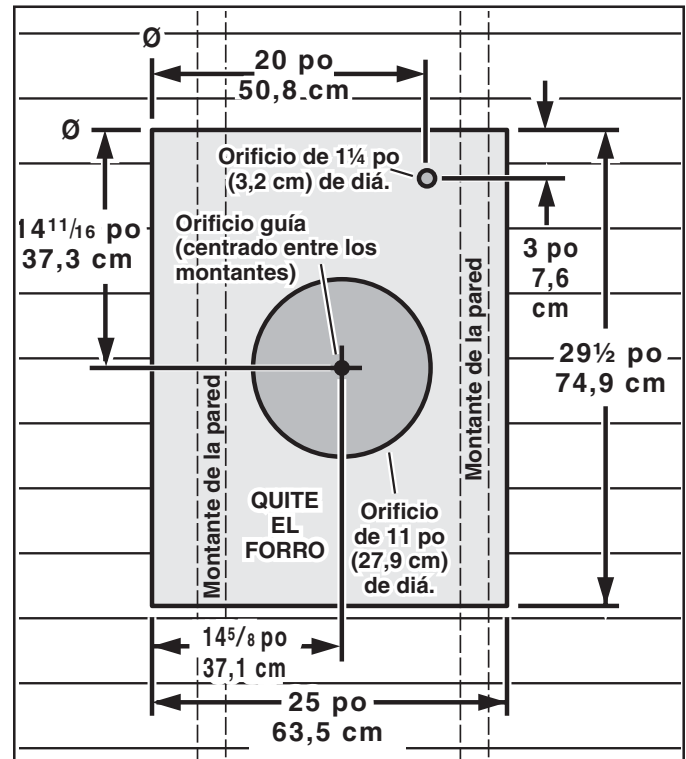


4. Para instalar un ventilador sobre un techo plane, construya un bastidor para soportar al ventilador, con una pendiente mínima de 2/12. El extremo de descarga del ventilador debe apuntar hacia abajo.

PREPARE EL ÁREA DE LA INSTALACION

INSTALACIONES DE PARED

1. Seleccione un área en la pared exterior. Asegúrese de que no haya montantes de la pared, tubería ni cables tendidos den el área de la abertura.
2. Desde el interior, marque y haga un **orificio guía** centrado entre los **montantes de la pared**.

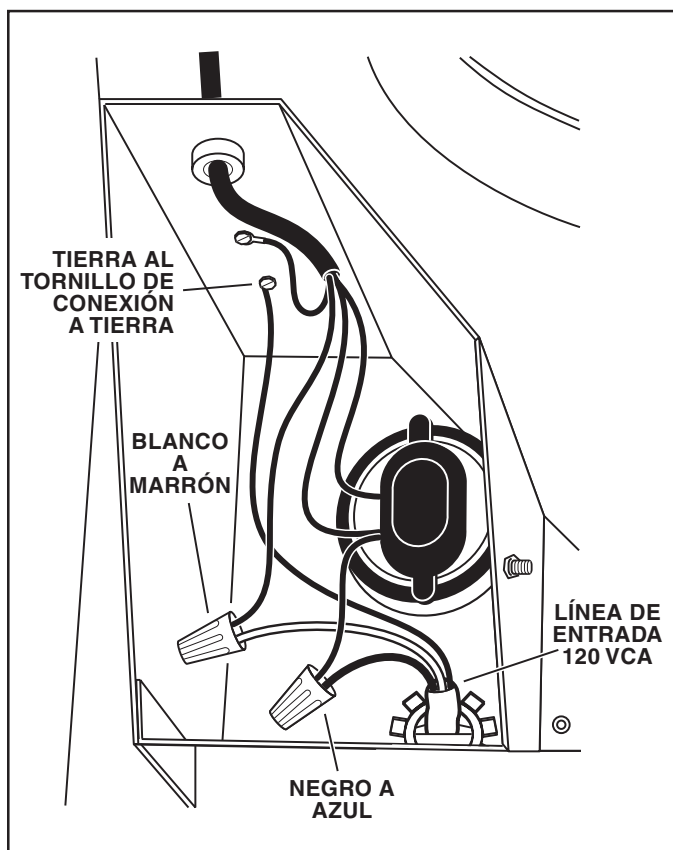


3. Desde el exterior, utilice el orificio guía como el punto de partida del diagrama de la instalación:
 - A. Use una escuadra en T para medir $14\frac{5}{8}$ po (37,1 cm) a la izquierda del orificio guía, luego hacia arriba $14\frac{11}{16}$ po (37,3 cm) para ubicar la esquina superior izquierda del diagrama de instalación.
 - B. Comenzando desde la esquina superior izquierda, marque un corte rectangular (25 po (63,5 cm) de ancho x $29\frac{1}{2}$ po (74,9 cm) de alto) y quite el forro solamente de esta área.
 - C. Marque un **orificio de 11 po (27,9 cm) de diámetro** centrado en el orificio guía. Haga este orificio a través de la pared.
 - D. Marque un **orificio de 1 1/4 po (3,2 cm) de diámetro** a través de pared, como se muestra.

INSTALE DEL VENTILADOR

INSTALACIONES DE TECHO

1. Quite la cubierta y los tornillos.
2. Coloque un conector de cables apropiado, aprobado por U.L., en el orificio que se encuentra en la parte posterior de la caja de conexiones.
3. Quite los clavos solamente de las tejas que se encuentran en las partes SUPERIOR y LATERALES del área de corte. Con cuidado levante las tejas para permitir que la hoja cubrejuntas posterior de la cubierta del ventilador quepa debajo de ellas.
4. Centre el anillo del ventilador en el orificio de 11" (27,9 cm), asegurándose de que el orificio del cableado eléctrico, de 1¼" (3,2 cm) de diámetro, quede alineado con el orificio de las caja de conexiones.
5. Monte el ventilador en el techo con los seis (6) tornillos que se proporcionan. Se recomienda que se coloquen los tornillos en el interior de la cubierta del ventilador. Si es necesario haga orificios piloto.
6. Utilizando un cemento para techo de buena calidad, selle todas las tejas alrededor de la cubierta y de la hoja cubrejuntas, así como alrededor de la cabeza de los tornillos de montaje.
7. Pase los cables eléctricos a través del orificio de la caja de conexiones y séguelos de acuerdo con los códigos locales.

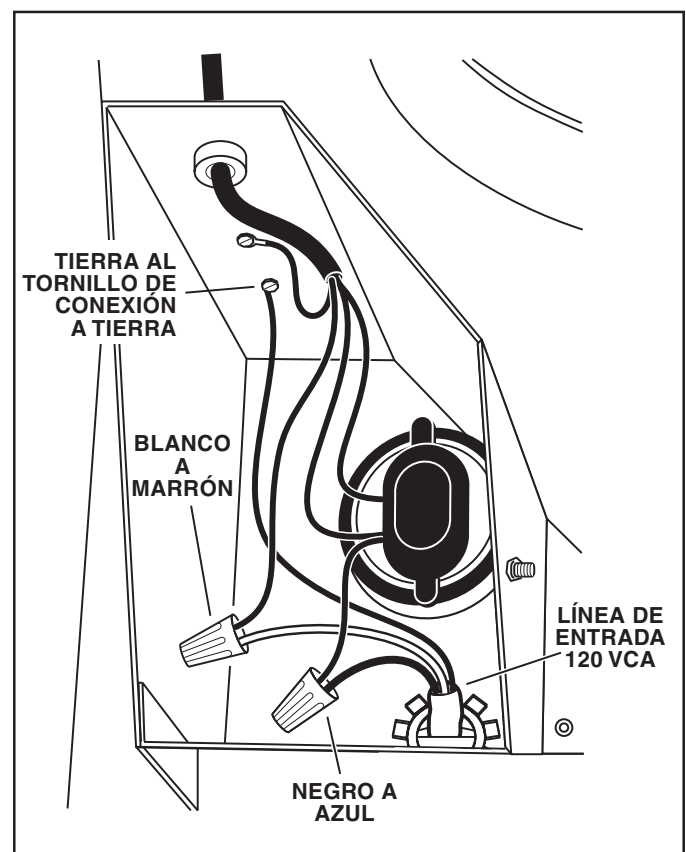


8. Haga las conexiones eléctricas utilizando el conector adecuado para el tipo de cables que está usando. Conecte el negro a azul, el blanco a marrón y el verde o el alambre desnudo al tornillo de conexión a tierra.
9. Reemplace las cubiertas y los tornillos. No permita que los cables queden atrapados debajo de la cubierta.
10. Asegúrese de que el regulador de tiro abra y cierre libremente.

INSTALE DEL VENTILADOR

INSTALACIONES DE PARED

1. Coloque un reborde grande de material de calafateo en el lado posterior de la cubierta, a lo largo de todos los bordes externos.
2. Centre el anillo del ventilador en el orificio de 11" (27,9 cm), asegurándose de que el orificio del cableado eléctrico, de 1¼" (3,2 cm) de diámetro, quede alineado con el orificio de la caja de conexiones.
3. Monte el ventilador en la pared con los seis (6) tornillos que se proporcionan. Se recomienda que se coloquen los tornillos en el interior de las cubierta del ventilador. Si es necesario haga orificios piloto.
4. Utilizando material de calafateo de buena calidad, selle alrededor de la cabeza de los tornillos de montaje.
5. Pase los cables eléctricos a través del orificio de la caja de conexiones y asegúrelos de acuerdo con los códigos locales.



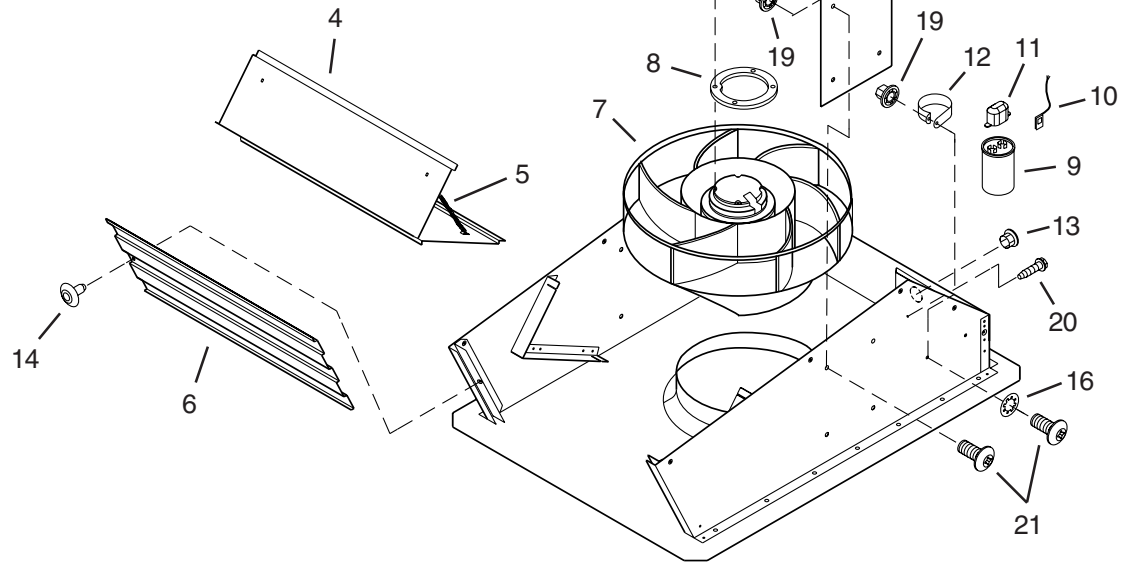
6. Haga las conexiones eléctricas utilizando el conector adecuado para el tipo de cables que está usando. Conecte el negro a azul, el blanco a marrón y el verde o el alambre desnudo al tornillo de conexión a tierra.
7. Reemplace las cubiertas y los tornillos. No permita que los cables queden atrapados debajo de la cubierta.
8. Asegúrese de que el regulador de tiro abra y cierre libremente.
9. Las aletas superior y laterales de la placa posterior se pueden cubrir con tiras de resguardo. No bloquee la parte inferior de la abertura del enrejado con tira de resguardo, ya que si lo hace afectará adversamente el rendimiento del ventilador.

PARTES DE SERVICIO

Modelo 336

CLAVE NO.	PARTE NO.	DESCRIPCION
1	98009538	Cubierta
2	99100531	Sello de espuma
3	98009539	Soporte del motor
4	98009541	Aleta del regulador de tiro (se req. 2)
5	99140145	Resorte del regulador de tiro (se req. 2)
6	98009537	Rejilla
7	99080479	Conjunto del ventilador
8	99710037	Anillo separador
9	99271203	Capacitor
10	99271221	Conjunto de cables
11	99100530	Manguito aislante del terminal
12	99390136	Pinza del capacitor
13	99400079	Buje
14	99150478	Tornillo, 8-18 x 3/8 cabeza Phillips (se req. 12)
15	99170269	Tornillo, M6 x 1-16 (se req. 4)
16	99250958	Arandela de seguridad, dentada int, 1/4 (se req. 5)
17	99150506	Tornillo, 12-24 x .312 SLT HWH #2
18	99270461	Pinza para el cordón
19	99260477	Tuerca Whiz, 1/4-20 (se req. 9)
20	99150471	Tornillo de conexión a tierra, 10-32 x 1/2 cabeza hex. estándar (se req. 2)
21	99160411	Tornillo, 1/4-20 x 1/2 cabeza Phillips troncocónica (se req. 2)

* Tornillería estandar - Pueden comprarse localmente. Siempre pida repuestos dando el No. de Parte, No la Clave.



USO Y CUIDADO

Desconecte la fuerza eléctrica y bloquee el panel de servicio antes de limpiar o hacer el servicio en la unidad.

LIMPIEZA

Saque la tapa y con cuidado limpie con la aspiradora el ventilador y el interior de la caja. Tenga cuidado de no torcer o causar daño a los rodetes del ventilador.

LUBRICACION DEL MOTOR

El motor tiene lubricación permanente. No lo enaceite o desarme.

GARANTIA BROAN-NUTONE LIMITADA POR UN AÑO

Broan-NuTone garantiza al consumidor comprador original de sus productos que dichos productos carecerán de defectos en materiales o en mano de obra por un período de un año a partir de la fecha original de compra. NO EXISTEN OTRAS GARANTIAS, EXPLICITAS O IMPLICITAS, INCLUYENDO, PERO NO LIMITADAS A, GARANTIAS IMPLICITAS DE COMERCIALIZACION O APTITUD PARA UN PROPOSITO PARTICULAR.

Durante el período de un año, y a su propio criterio, Broan-NuTone reparará o reemplazará, sin costo alguno cualquier producto o pieza que se encuentre defectuosa bajo condiciones normales de servicio y uso.

ESTA GARANTIA NO SE APLICA A TUBOS Y ARRANCADORES DE LAMPARAS

FLUORESCENTES. Esta garantía no cubre (a) mantenimiento y servicio normales o (b) cualquier producto o piezas que hayan sido utilizadas de forma errónea, negligente, que hayan causado un accidente, o que hayan sido reparadas o mantenidas inapropiadamente (por otras compañías que no sean Broan-NuTone), instalación defectuosa, o instalación contraria a las instrucciones de instalación recomendadas.

La duración de cualquier garantía implícita se limita a un período de un año como se especifica en la garantía expresa. Algunos estados no permiten limitaciones en cuanto al tiempo de expiración de una garantía implícita, por lo que la limitación antes mencionada puede no aplicarse a usted.

LA OBLIGACION DE BROAN-NUTONE DE REPARAR O REEMPLAZAR, SIGUIENDO EL CRITERIO DE BROAN-NUTONE, DEBERA SER EL UNICO Y EXCLUSIVO RECURSO LEGAL DEL COMPRADOR BAJO ESTA GARANTIA. BROAN-NUTONE NO SERA RESPONSABLE POR DAÑOS INCIDENTALES, CONSIGUIENTES, O POR DAÑOS ESPECIALES QUE SURJAN A RAZA DEL USO O DESEMPEÑO DEL PRODUCTO. Algunos estados no permiten la exclusión o limitación de daños incidentales o consiguientes, por lo que la limitación antes mencionada puede no aplicarse a usted.

Esta garantía le proporciona derechos legales específicos, y usted puede también tener otros derechos, los cuales varían de estado a estado. Esta garantía reemplaza todas las garantías anteriores.

Para calificar en la garantía de servicio, usted debe (a) notificar a Broan-NuTone al domicilio o el número de teléfono abajo, (b) dar el número del modelo y la identificación de la pieza, y (c) describir la naturaleza de cualquier defecto en el producto o pieza. En el momento de solicitar servicio cubierto por la garantía, usted debe de presentar evidencia de la fecha original de compra.

Broan-NuTone LLC, 926 West State Street, Hartford, WI 53027 (1-800-637-1453)

NuTone, Inc., 4820 Red Bank Road, Cincinnati, OH 45227 (1-800-543-8687)

Broan-NuTone Canada, Inc., 1140 Tristar Drive, Mississauga, Ontario L5T 1H9 (1-888-882-7626)