

Bathroom Ventilator

MODELS: 8832WH, 8832SA & 8833

- Do not mount over tub or in shower stall enclosure.
- Not for use in kitchens.

IMPORTANT SAFETY INSTRUCTIONS

WARNING: TO REDUCE THE RISK OF FIRE, ELECTRIC SHOCK, OR INJURY TO PERSONS, OBSERVE THE FOLLOWING:

- Use this unit only in the manner intended by the manufacturer. If you have questions, contact the manufacturer.
- Before servicing or cleaning unit, switch power off at service panel and lock service panel to prevent power from being switched on accidentally. When the service disconnecting means cannot be locked, securely fasten a prominent warning device, such as a tag, to the service panel.

CAUTION:

For general ventilating use only. Do not use to exhaust hazardous or explosive materials and vapors.

INSTALLATION INSTRUCTIONS

WARNING: TO REDUCE THE RISK OF FIRE, ELECTRIC SHOCK, OR INJURY TO PERSONS, OBSERVE THE FOLLOWING:

- Installation work and electrical wiring must be done by qualified person(s) in accordance with all applicable codes and standards, including fire-rated construction.
- Sufficient air is needed for proper combustion and exhausting of gases through the flue (chimney) of fuel burning equipment to prevent back drafting. Follow the heating equipment manufacturer's guideline and safety standards such as those published by the National Fire Protection Association (NFPA), and the American Society for Heating, Refrigeration and Air Conditioning Engineers (ASHRAE), and the local code authorities.
- When cutting or drilling into wall or ceiling, do not damage electrical wiring and other hidden utilities.
- Ducted fans must always be vented to the outdoors.
- If this unit is to be installed over a tub or shower, it must be marked as appropriate for the application.
- NEVER place a switch where it can be reached from a tub or shower.

FOR BEST RESULTS

When installing the ventilator in a new construction site, install the housing during the rough-in construction of the house. Blower and grille should be installed after finished ceiling is in place.

To install the ventilator in an existing house requires accessible area above the proposed installation location (attic or crawl space). The housing must be installed to a finished ceiling from above.

LOCATION

The ventilator is intended for installation in bathroom or laundry.
CAUTION: Do not install the unit over a tub or in a shower stall enclosure.

INSTALLATION IN A NEW CONSTRUCTION SITE

1. Remove the blower unit from the housing by unplugging it then loosening the three mounting screws and rotating the unit to free it from the screws.

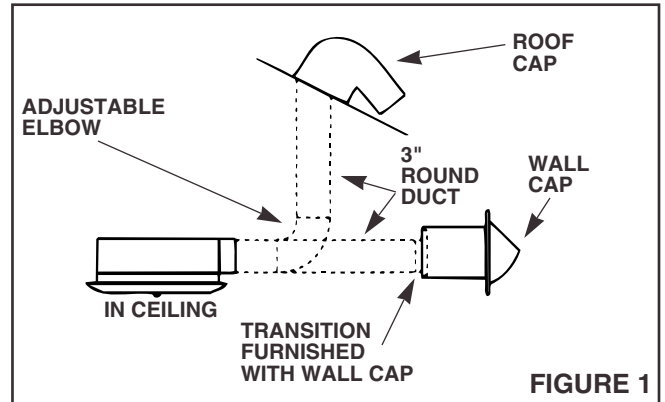


FIGURE 1

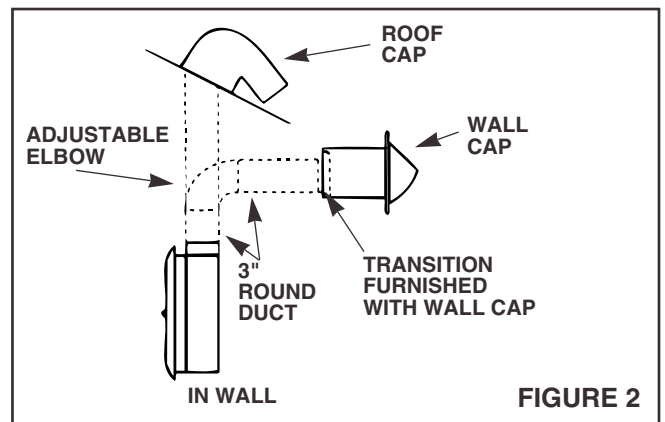


FIGURE 2

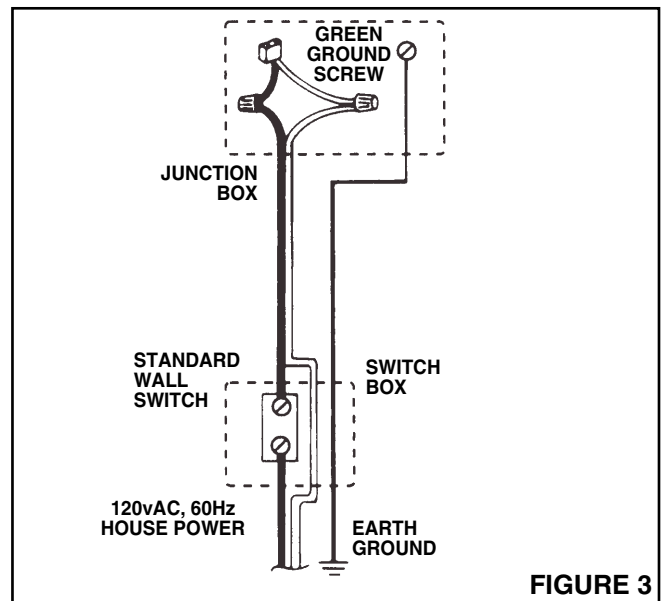


FIGURE 3

2. Loosely attach housing to ceiling joists through keyhole slots in mounting brackets. Keyhole slots in brackets are provided to allow for adjustment to various ceiling thicknesses. Adjust housing so bottom is flush to proposed finished plaster line, then securely fasten housing to joists.

INSTALLATION IN A NEW CONSTRUCTION SITE (continued)

3. Snap duct adapter over flanges on housing. Run 3" round duct from housing to wall or roof cap.

Refer to Figures Figures 1 and 2.

IMPORTANT: Be sure nothing obstructs the discharge of the fan. Take precautions to assure that insulation does not get into ductwork or fan discharge opening.

4. Refer to Figure 3. Run 120vAC, 60Hz power wiring from wall switch to ventilator housing. Remove the housing junction box cover and connect wires from wall switch to receptacle wires, using wire connectors - white to white, black to black. Use a box connector on junction box. Connect earth ground to green screw in junction box. Replace junction box cover.

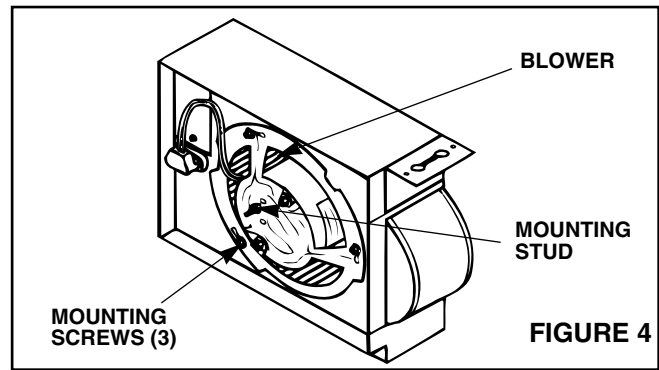
CAUTION: Be sure all wiring complies with local electrical codes and housing is properly grounded.

5. Refer to Figure 4. Insert blower unit into housing, with stud on mounting bracket on the side near the receptacle. Turn bracket clockwise to lock blower into position, then tighten the three screws. Plug in motor.

6. **MODEL 8832NA:** Compress spring clips on grille and insert into slots provided in housing. Push grille up flush to ceiling.
MODEL 8833NA: Place hole in center of grille bezel over stud on motor plate and fasten with nut provided. Snap grille panel over the four (4) spring clips on grille bezel.

INSTALLATION IN EXISTING CONSTRUCTION

To install the ventilator in an existing home requires accessible area above the proposed installation location (attic



or crawl space). Because of the size and shape of the ventilator housing it must be installed to a finished ceiling from above.

Installation Hints

1. Review the section: INSTALLATION IN NEW CONSTRUCTION SITE and follow all instructions where applicable for your installation.
2. Refer to Figures 1 and 2 for duct work and Figure 3 for wiring.
3. Drill small hole in ceiling in proposed location, then locate this hole in attic or crawl space).
4. In attic, position housing over drilled hole and against ceiling joist, being sure to have duct collar in the direction of the ductwork. Mark ceiling for cutout by using housing as a template - mark along the plaster flange. make cutout on this outline.
5. Connect wires to receptacle wires in housing before mounting.
6. Mount housing to ceiling joist.

NuTone®

One Year Limited Warranty

WARRANTY OWNER: NuTone warrants to the original consumer purchaser of its products that such products will be free from defects in materials or workmanship for a period of one (1) year from the date of original purchase. **THERE ARE NO OTHER WARRANTIES, EXPRESS OR IMPLIED, INCLUDING, BUT NOT LIMITED TO, IMPLIED WARRANTIES OF MERCHANTABILITY OR FITNESS FOR A PARTICULAR PURPOSE.**

During this one year period, NuTone will, at its option, repair or replace, without charge, any product or part which is found to be defective under normal use and service. THIS WARRANTY DOES NOT EXTEND TO FLUORESCENT LAMP STARTERS OR TUBES, FILTERS, DUCT, ROOF CAPS, WALL CAPS AND OTHER ACCESSORIES FOR DUCTING. This warranty does not cover (a) normal maintenance and service or (b) any products or parts which have been subject to misuse, negligence, accident, improper maintenance or repair (other than by NuTone), faulty installation or installation contrary to recommended installation instructions.

The duration of any implied warranty is limited to the one year period as specified for the express warranty. Some states do not allow limitation on how long an implied warranty lasts, so the above limitation may not apply to you.

NUTONE'S OBLIGATION TO REPAIR OR REPLACE, AT NUTONE'S OPTION, SHALL BE THE PURCHASER'S SOLE AND EXCLUSIVE REMEDY UNDER THIS WARRANTY. NUTONE SHALL NOT BE LIABLE FOR INCIDENTAL, CONSEQUENTIAL OR SPECIAL DAMAGES ARISING OUT OF OR IN CONNECTION WITH PRODUCT USE OR PERFORMANCE. Some states do not allow the exclusion or limitation of incidental or consequential damages, so the above limitation or exclusion may not apply to you. This warranty gives you specific legal rights, and you may also have other rights, which vary from state to state. This warranty supersedes all prior warranties.

WARRANTY SERVICE: To qualify for warranty service, you must (a) notify NuTone at the address stated below or telephone 1/800-543-8687, (b) give the model number and part identification and (c) describe the nature of any defect in the product or part. At the time of requesting warranty service, you must present evidence of the original purchase date.

Date of Installation

Builder or Installer

Model No. and Product Description

IF YOU NEED ASSISTANCE OR SERVICE:

For the location of your nearest NuTone Independent Authorized Service Center:

Residents of the contiguous United States Dial Free 1-800-543-8687

Please be prepared to provide:

Product model number • Date and Proof of purchase • The nature of the difficulty

Residents of Alaska or Hawaii should write to: NuTone Inc. Attn: Department of National Field Service, 4820 Red Bank Road, Cincinnati Ohio 45227-1599.

Residents of Canada should write to: Broan-NuTone Canada, 1140 Tristar Drive, Mississauga, Ontario, Canada L5T 1H9.

Rev. 03/2001

Ventilateur de salle de bain

**MODELES: 8832WH,
8832SA et 8833**

- Ne pas installer au-dessus du bain ni de la douche.
- Ne pas installer dans la cuisine.

POUR DE MEILLEURS RESULTATS

Lorsque le ventilateur est installé dans une maison neuve, installer le boîtier au moment de la pose de la structure. Le ventilateur et la grille doivent être mis en place une fois la finition terminée.

Pour installer le ventilateur dans une maison existante, il faut qu'un espace suffisant soit aménagé au-dessus de l'endroit où sera placé l'appareil (faux-plafond ou grenier). Le boîtier doit être installé dans un plafond fini, à partir d'un endroit situé au-dessus de ce dernier.

EMPLACEMENT

Ce ventilateur est conçu pour être installé dans une salle de bain ou une salle de lavage.

ATTENTION: Ne pas installer l'appareil au-dessus du bain ni de la douche.

INSTALLATION DANS UNE MAISON NEUVE

1. Retirer le ventilateur du boîtier en le débranchant, puis en retirant les trois vis de fixation; faire tourner le ventilateur pour le sortir du boîtier.
2. Fixer le boîtier à la structure de plafond en plaçant des vis dans les orifices de montage des côtés. Ces orifices sont conçus pour que le boîtier s'ajuste à différentes épaisseurs de plafond. Ajuster le boîtier de façon que le rebord soit à égalité avec le futur plafond fini, puis le fixer solidement en place.
3. Fixer l'adaptateur de conduit à la sortie du boîtier. Installer un conduit rond de 3 po entre le boîtier et la sortie sur le toit ou la sortie murale.

Voir les Figures 2 et 3.

IMPORTANT: S'assurer qu'aucun obstacle ne se trouve devant la sortie du ventilateur. Faire bien attention que l'isolant ne vienne obstruer le conduit ou la sortie du ventilateur.

4. Voir la Figure 3. Installer du fil 120 V c.a., 60 Hz entre l'interrupteur mural et le boîtier du ventilateur. Retirer le couvercle de la boîte de raccordement du boîtier et raccorder les fils à l'aide de connecteurs – blanc avec et noir avec noir. Raccorder le fil de mise à la terre à la vis verte de la boîte de raccordement. Replacer le couvercle de la boîte.

ATTENTION: S'assurer que les fils sont conformes aux normes en vigueur et que la boîtier est bien mis à la terre.

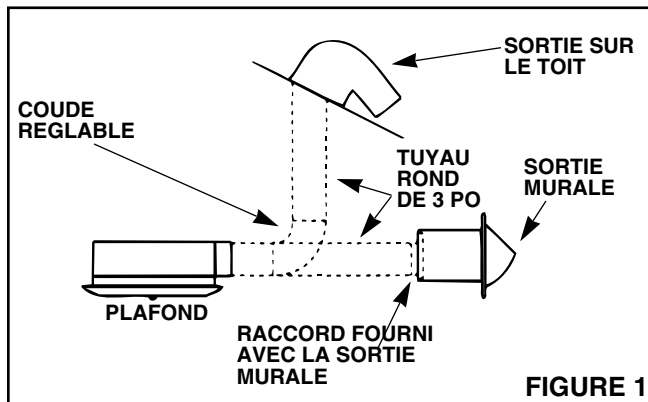


FIGURE 1

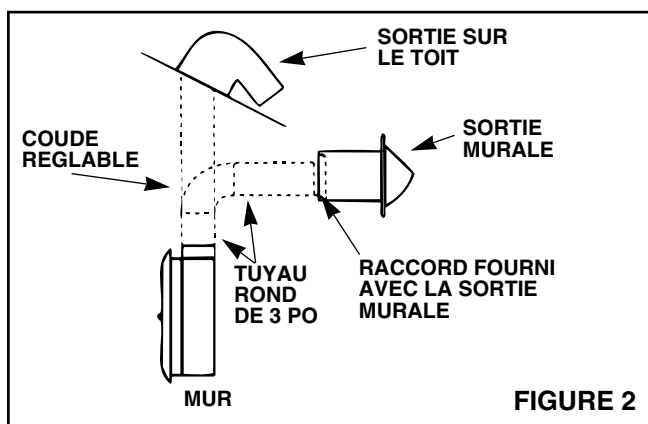


FIGURE 2

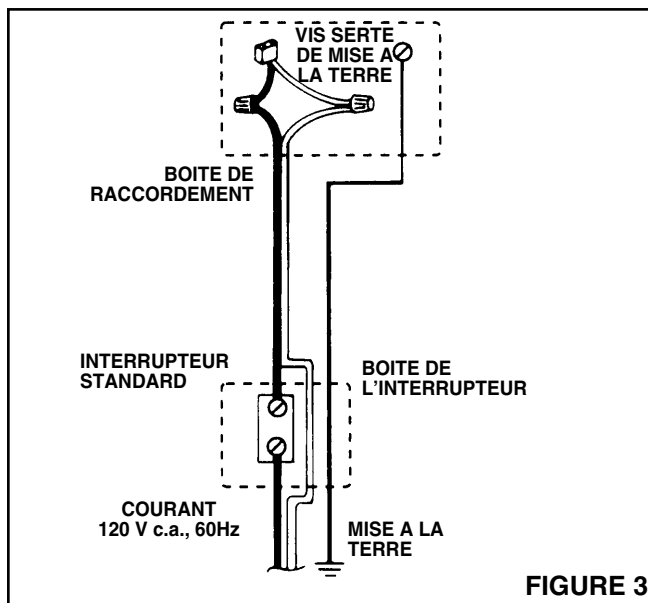


FIGURE 3

INSTALLATION DANS UNE MAISON NEUVE (suite)

5. Voir la Figure 4. Insérer le ventilateur dans le boîtier, le montant de la bride de fixation du côté de la prise de courant. Tourner la bride dans le sens horaire pour verrouiller la ventilateur en place, puis fixer les trois vis de retenue. Brancher le moteur.
6. **MODELE 8832NA:** Appuyer sur les broches à ressorts de la grille et les glisser dans les orifices du boîtier. Pousser sur la grille jusqu'au plafond.
MODELE 8832NASA: Placer l'orifice au centre de la grille vis-à-vis le montant de la bride de fixation et fixer la grille en place à l'aide de l'écrou fourni.
MODELE 8833NA: Placer l'orifice au centre de la plaque de la grille vis-à-vis le montant de la bride fixation et la fixer avec l'écrou fourni. Insérer la grille en la fixant sur les quatre (4) cliquets à ressort de la plaque.

INSTALLATION DANS UNE MAISON EXISTANTE

Pour installer le ventilateur dans une maison existante, il faut qu'un espace suffisant soit aménagé au-dessus de l'endroit où sera placé l'appareil (faux-plafond ou grenier). En raison de la taille du ventilateur, le boîtier doit être installé dans un plafond fini, à partir d'un endroit situé au dessus de ce dernier.

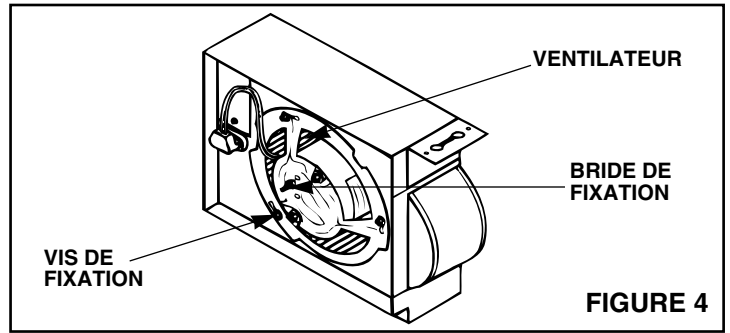


FIGURE 4

Trucs d'installation

1. Revoir la section INSTALLATION DANS UNE MAISON NEUVE et suivre les directives qui s'appliquent à votre situation.
2. Voir les Figures 1 et 2 pour l'installation du conduit et la Figure 3 pour la mise en place du fil électrique.
3. Percer de petits trous dans le plafond à l'endroit où sera installé le ventilateur; localiser ensuite ces petits trous dans le grenier ou le faux-plafond.
4. Dans le grenier, placer le boîtier sur les petits trous, contre un montant du plafond, en s'assurant que la bride de sortie se trouve bien en direction du conduit. Marquer le plafond en vous servant du boîtier comme modèle, le long du montant, puis percer l'orifice.
5. Raccorder les fils d'alimentation aux de la boîte de raccordement.
6. Fixer le boîtier au montant du plafond.

NuTone®

Garantie limitée d'un an

GARANTIE DU PROPRIÉTAIRE: NuTone garantie à l'acheteur original de ses produits que ces derniers seront exempts de tout défaut de matériaux et de fabrication pour une période d'un (1) an à compter de la date d'achat. **AUCUNE AUTRE GARANTIE, IMPLICITE OU EXPRESSE, N'EST DONNÉE, Y COMPRIS, MAIS SANS S'Y LIMITER, GARANTIE DE MARCHANDIBILITÉ OU D'ADAPTATION À UN USAGE PARTICULIER.**

Pendant cette période d'un an, NuTone procédera au remplacement ou à la réparation sans aucuns frais, mais à sa propre discrétion, de tout produit ou pièce jugé défectueux dans le cadre d'une utilisation normale. CETTE GARANTIE NE VISE PAS LES DISPOSITIFS D'AMORÇAGE NI LES TUBES DES LUMINAIRES FLUORESCENTS. Cette garantie ne couvre pas (a) l'entretien et le service courants ni (b) les produits et les pièces ayant fait l'objet d'un usage abusif, de négligence, d'un accident, d'un entretien ou d'une réparation non appropriée (par du personnel non autorisé par NuTone), d'une mauvaise installation ou d'une installation non conforme aux directives d'installation fournies.

La durée de toute garantie implicite est limitée à la période de deux ans précisée pour la garantie expresse. Certains états ne reconnaissent pas les restrictions relatives à la durée des garanties implicites; il se pourrait donc que cette restriction ne s'applique pas dans votre cas.

LE REMPLACEMENT OU LA RÉPARATION PAR NUTONE, À SA PROPRE DISCRÉTION, DE TOUT PRODUIT OU PIÈCE DÉFECTUEUX CONSTITUE LE SEUL REMÈDE DE L'ACHETEUR EN VERTU DE CETTE GARANTIE. NUTONE NE PEUT ÊTRE TENUE RESPONSABLE DES DOMMAGES INDIRECTS, CONSÉCUTIFS OU SPÉCIAUX ATTRIBUABLES À L'UTILISATION OU AU RENDEMENT DU PRODUIT. Certains états ne reconnaissent pas les restrictions ni les exclusions relatives aux dommages indirects, consécutifs ou spéciaux; il se pourrait donc que cette restriction ne s'applique pas dans votre cas. La présente garantie vous accorde des droits spécifiques, mais vous pourriez aussi avoir d'autres droits en fonction de l'état dans lequel vous résidez. Cette garantie remplace toute autre garantie donnée précédemment.

SERVICE SOUS GARANTIE Pour être admissible au service sous garantie, vous devez (a) aviser NuTone, à l'adresse fournie ci-dessous ou par téléphone au 1 800 543-3687, (b) fournir le numéro du modèle et la description de la pièce et (c) décrire la nature du défaut de la pièce ou du produit. Au moment de la demande de service sous garantie, vous devez fournir une preuve de la date d'achat originale.

Date d'installation _____ Entrepreneur ou installateur _____

N° de modèle et description du produit _____

POUR OBTENIR DE L'ASSISTANCE OU DU SERVICE:

Pour connaître le Centre de service NuTone autorisé indépendant le plus proche:

Résidents des États-Unis continentaux, composez le numéro sans frais: 1 800 543 8687

Garder à portée de la main le numéro du modèle, la date et la preuve d'achat, le type de problème.

Résidents de l'Alaska et d'Hawaii: Écrivez à NuTone Inc. Attn: Department of National Field Service, 4820 Red Bank Road, Cincinnati Ohio USA 45227-1599.

Résidents du Canada: Écrivez à Broan-NuTone Canada, 1140 Tristar Drive, Mississauga, Ontario Canada L5T 1H9.

Rev. 03/2001

NuTone®

Les caractéristiques peuvent être modifiées sans préavis.
4820 Red Bank Road, Cincinnati, Ohio 45227
Imprimé aux E.-U.,